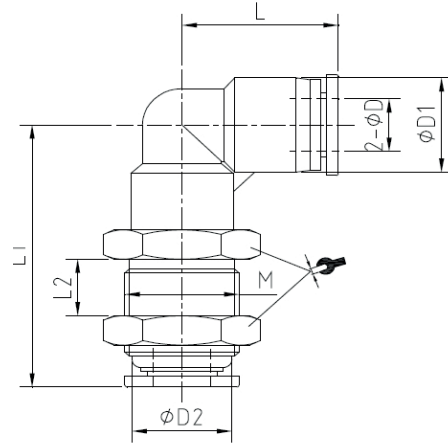
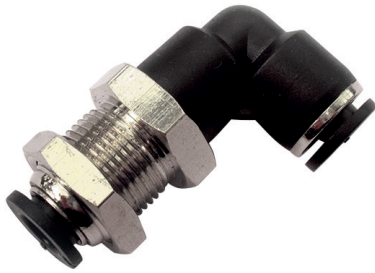




## RACCORDS INSTANTANÉS POLYMÈRES

### SÉRIE RP62 - TRAVERSÉE DE CLOISON ÉQUERRE



Réf. Air-techniques	øD	øD1	øD2	L	L1	L2	M		
RP620004	4	11.5	10	19	31	6	M12X1	14	10
RP620006	6	13.5	12	19.2	34.5	7	M14X1	17	10
RP620008	8	15	14	22.5	41	7.5	M16X1	19	10
RP620010	10	19	17	28.5	47	9.5	M20X1	24	10
RP620012	12	21.5	20	29.5	49	10	M22X1	26	10